

HAD0230

HAD0230 是一款集成解决方案，将 N-通道功率 MOSFET、低压振荡器、电荷泵和低功耗电压感知单元集成在 TO-263 封装中。它与传统的D2PAK封装肖特基二极管兼容，和传统二极管相比,它提供了低正向电压、低功耗、极小的漏电流和高反向电压等优点。

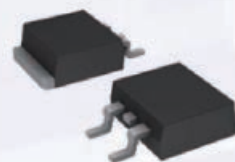
主要特点

- 最大反向电压 (V_R) 为100V
- 正向电压 (V_F) 在20A正向电流 (I_F) 下为92mV
- 在 $I_F=20A$ 和 $125^\circ C$ 环境温度 (T_A) 下连续工作时, 功耗低于2W
- 在 $V_R=100V$ 时的低反向泄漏电流为 $0.2\mu A$
- 当源极到漏极电压(V_{SD})为-20mV时的低反向门锁响应时间为 $3.5\mu s$
- ESD等级为4kV (HBM) 和750V (CDM)
- 工作环境温度范围 (T_A) 为 $-40^\circ C$ 至 $125^\circ C$
- 零静态功耗 (I_Q 到GND)

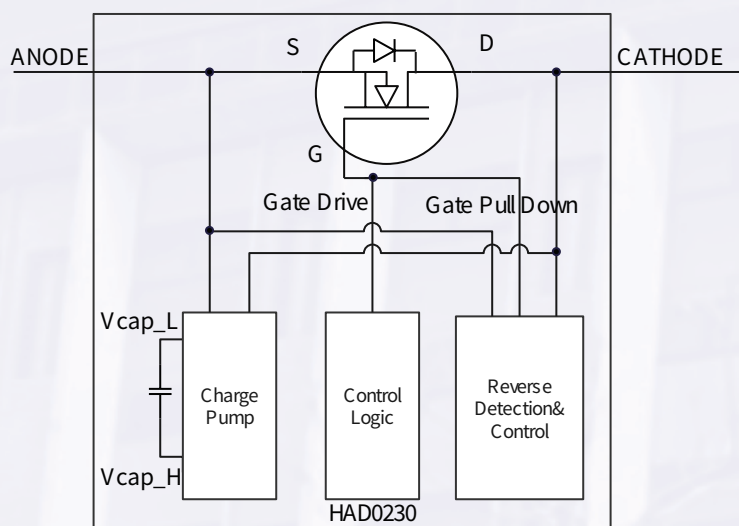
应用

- 光伏旁路二极管
- 光伏RSD (快速关断器)
- 光伏优化器
- 电池反向保护

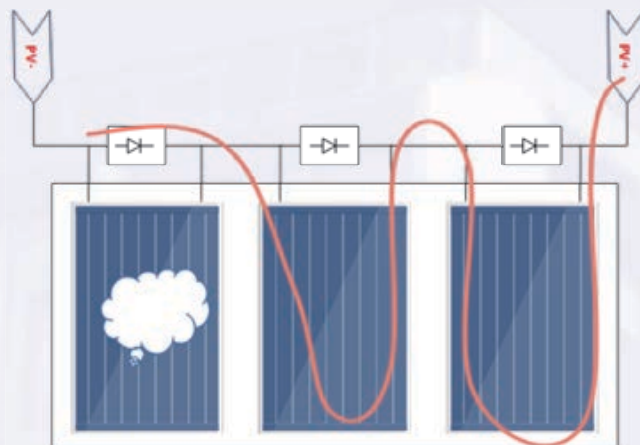
TO-263 封装



HAD0230 系统框图



光伏接线盒



电池反向保护

